

е.субоx^{mini}
НАСОСНАЯ СТАНЦИЯ
С ЭЛЕКТРОННЫМ УПРАВЛЕНИЕМ



E.SYBOX MINI

НАСОСНАЯ СТАНЦИЯ С ЭЛЕКТРОННЫМ УПРАВЛЕНИЕМ



ТЕХНИЧЕСКИЕ ХАРАКТЕРИСТИКИ

Рабочий диапазон: подача до 80 л/мин; напор до 50 м
Требования к качеству жидкости: чистая, без твердых и абразивных примесей, невязкая, неагрессивная, некристаллизованная, химически нейтральная
Температура жидкости: от 0 °С до +35 °С для бытового применения, в прочих случаях - от 0 °С до +40 °С
Максимальная высота всасывания: 8 метров
Макс. температура окружающей среды: +50 °С
Макс. рабочее давление: 7,5 бар (750 кПа)
Степень защиты электродвигателя: IPX4
Класс изоляции: F
Монтаж: в горизонтальном или вертикальном положении
Язык меню: русский/английский

НАЗНАЧЕНИЕ

E.SYBOX MINI - это компактная насосная станция с электронным управлением, производства компании DAB, специально разработана для повышения и поддержания давления воды в небольших домохозяйствах.

E.SYBOX MINI гарантирует наличие в системе необходимого постоянного давления (можно задать давление от 1 до 5 бар) и экономию электроэнергии, благодаря встроенному частотному преобразователю (инвертору). Подходит для использования в бытовых системах водоснабжения, а также для полива сада и огорода.

КОНСТРУКТИВНЫЕ ОСОБЕННОСТИ

E.SYBOX MINI состоит из высокоскоростного самовсасывающего насоса с двумя рабочими колесами, встроенного частотного преобразователя, датчиков давления и протока, ЖК-экрана высокого разрешения для настройки и отображения информации о работе станции, встроенного мембранного бака объемом 1 литр и обратного клапана.

Благодаря напорным и всасывающим патрубкам, расположенным спереди и снизу, а также компактным размерам, возможна установка, как в горизонтальном, так и в вертикальном положении, в том числе в местах с плохой вентиляцией. Комплект креплений E.SYWALL позволяет выполнить монтаж на стену, экономя еще больше пространства в вашем доме.

E.SYBOX MINI способен всасывать (поднимать) воду с 8 метров, при этом заполняя всю систему менее чем за 5 минут.

Новый энергоэффективный электродвигатель с водяным охлаждением (до 6000 об/мин), антивибрационные опоры, встроенная электроника обеспечивают компактность и удобство пользования насосной станцией.

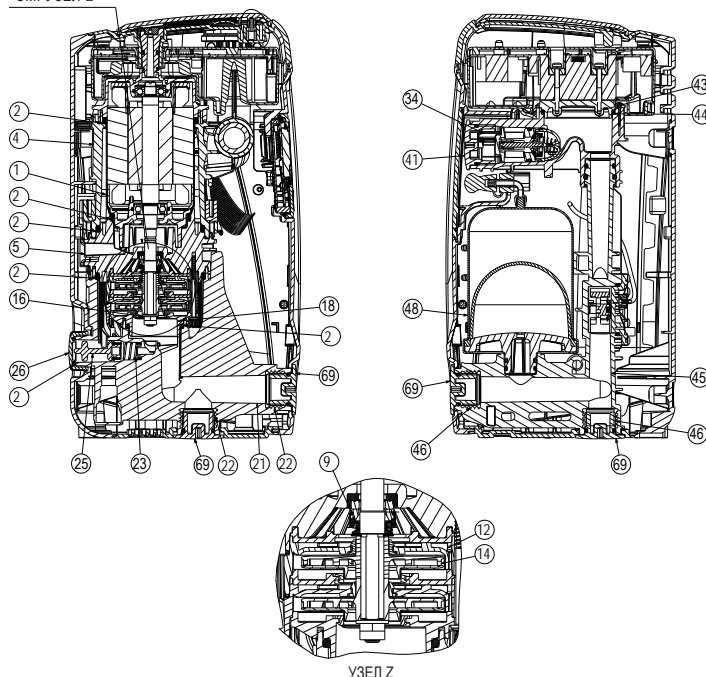
Все компоненты выполнены исключительно из надежных и высококачественных материалов. Благодаря встроенным защитам и системе антифриз (защита от замерзания), E.SYBOX MINI способен самостоятельно защитить себя от всех возможных проблем.

С помощью ЖК-экрана высокого разрешения можно настраивать параметры работы, получать статистику, а также наблюдать за рабочим состоянием насосной станции.

МАТЕРИАЛЫ

| № | ДЕТАЛИ | МАТЕРИАЛ |
|----|-------------------------|--|
| 1 | СТАКАН ЭЛЕКТРОДВИГАТЕЛЯ | НЕРЖ. СТАЛЬ AISI 304 |
| 2 | КОЛЬЦ. УПЛОТНЕНИЕ | БНК |
| 4 | КОРПУС ЭЛ.ДВИГАТЕЛЯ | ГОМОПОЛ. ПП 30% СВ |
| 5 | ДИСК МЕХ. УПЛОТН. | ПА 6,6 30% СВ |
| 9 | МЕХ. УПЛОТНЕНИЕ | СМОЛА С УГЛЕР. ВКЛЮЧЕНИЕМ / КАРБИД КРЕМНИЯ / БНК |
| 12 | ДИФФУЗОР | НОРИЛ |
| 14 | КРЫЛЬЧАТКА | НОРИЛ |
| 21 | КОРПУС ВСАСЫВАНИЯ | ГОМОПОЛ. ПП 30% СВ |
| 22 | ВСТАВКА 1" | ЛАТУНЬ |
| 23 | ПРУЖИНА ЗАТВОРА | НЕРЖ. СТАЛЬ AISI 303 |
| 25 | САМОРЕГУЛ. ЗАТВОР | ПОМ |
| 26 | ЗАГЛУШКА 1" | ГОМОПОЛ. ПП 30% СВ |
| 34 | ОБРАТНЫЙ КЛАПАН | ТЕХНОПОЛ./КАУЧУК/СТАЛЬ |
| 41 | ЗАГЛУШКА 1/2" | ПА 6,6 30% СВ |
| 43 | ТЕПЛОТВОД | ЛАТУНЬ |
| 45 | КОРПУС НАГНЕТАНИЯ | ГОМОПОЛ. ПП 30% СВ |
| 46 | ВСТАВКА 1" | ЛАТУНЬ |
| 48 | БАК 1 Л | ТЕХНОПОЛИМЕР/КАУЧУК |
| 51 | КОЛЕСО РАСХОДОМ. | ПОМ |
| 56 | КОРПУС ДАТЧ. ДАВЛ. | ТЕХНОПОЛИМЕР |
| 69 | ЗАГЛУШКА 1" | ПА 6,6 30% СВ |

СМ. УЗЕЛ Z

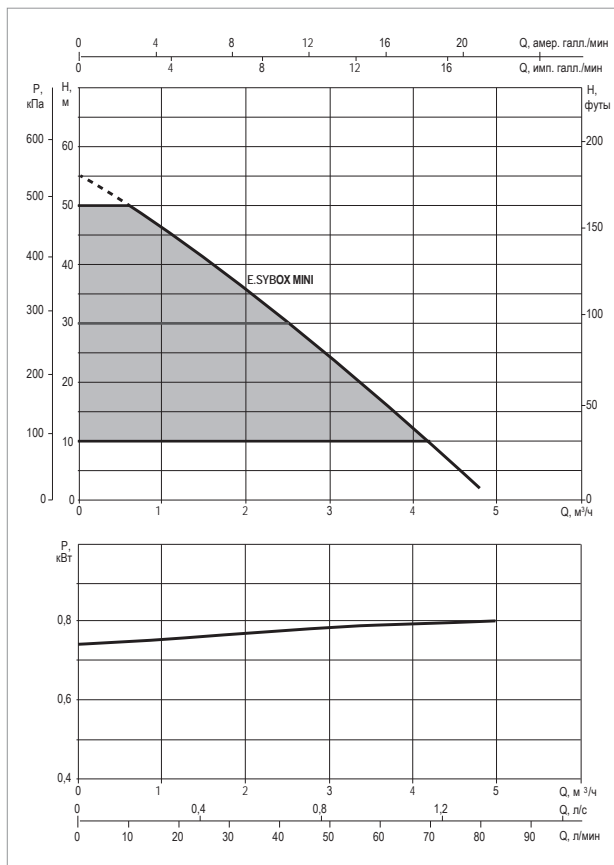
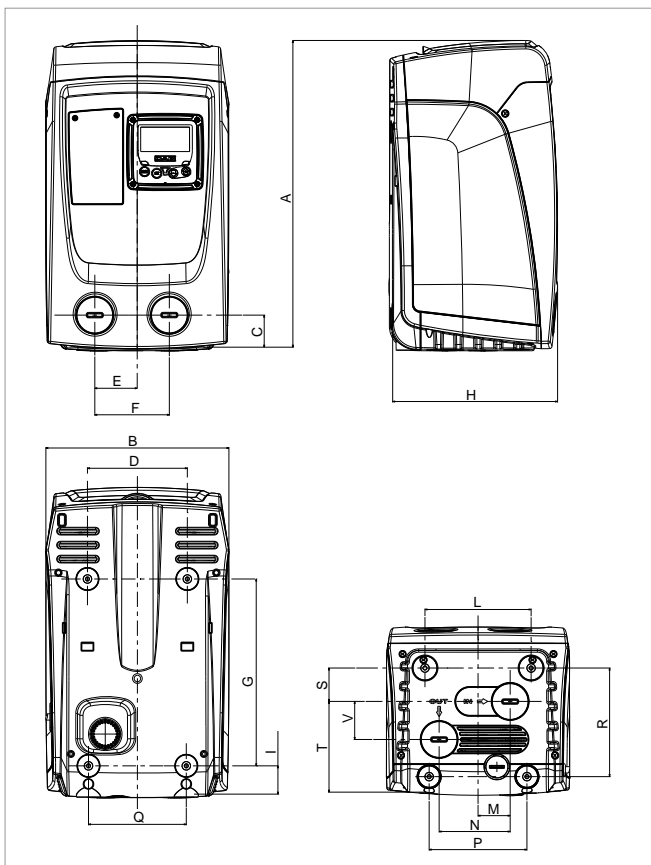


УЗЕЛ Z

E.SYBOX MINI - БЫТОВАЯ НАСОСНАЯ СТАНЦИЯ С ЭЛЕКТРОННЫМ УПРАВЛЕНИЕМ

Диапазон температуры жидкости: от 0 °С до +35 °С для бытового применения, от 0 °С до +40 °С для прочих случаев.

Максимальная температура окружающей среды: +50 °С



| МОДЕЛЬ | Q, м ³ /ч | 0,6 | 1,2 | 1,8 | 2,4 | 3 | 3,6 | 4,2 | 4,8 |
|--------------|----------------------|------|------|------|------|------|------|-----|-----|
| | Q, л/мин | 10 | 20 | 30 | 40 | 50 | 60 | 70 | 80 |
| E.SYBOX MINI | H, м | 50,0 | 44,5 | 38,0 | 31,0 | 24,0 | 17,0 | 9,6 | 1,8 |

| МОДЕЛЬ | ЭЛЕКТРИЧЕСКИЕ ХАРАКТЕРИСТИКИ | | | | |
|--------------|------------------------------|-------------------------|--------|-------|------|
| | КОЛИЧЕСТВО РАБОЧИХ КОЛЕС | ЭЛЕКТРОПИТАНИЕ 50/60 Гц | P1 MAX | | In A |
| | | | кВт | л. с. | |
| E.SYBOX MINI | 2 | 115/230 В~ | 0,8 | 1,07 | 7-8 |

| МОДЕЛЬ | A | B | C | D | E | F | G | H | I | L | M | N | P | Q | R | S | T | V | DNA | DNM | РАЗМЕРЫ УПАК-И мм | | | БРУТТО кг |
|--------------|-----|-----|----|-----|------|-------|-------|-----|------|-----|----|-------|-----|-----|-------|------|-----|------|-----|-----|----------------------|-----|-----|--------------|
| | | | | | | | | | | | | | | | | | | | | | Д | Ш | В | |
| E.SYBOX MINI | 439 | 263 | 46 | 143 | 60,7 | 106,7 | 267,5 | 236 | 40,5 | 152 | 46 | 101,7 | 140 | 140 | 155,5 | 47,8 | 130 | 54,5 | 1" | 1" | 500 | 300 | 320 | 14,6 |