

ESWIM

НАСОС ДЛЯ БАССЕЙНА
С ЭЛЕКТРОННЫМ УПРАВЛЕНИЕМ



ПОПРОБУЙТЕ
МОДЕЛЬ SVRS
С СИСТЕМОЙ ЗАЩИТЫ
ОТ ЗАСОРОВ



ТЕХНИЧЕСКИЕ ДАННЫЕ

Рабочий диапазон: 30 м³/ч
Максимальный напор: 15,4 м
Перекачиваемая среда: чистая или слегка загрязненная вода с взвешенными частицами, длинными волокнами; частично агрессивная вода с высоким содержанием хлора/брома и ПГМБ (полигексаметиленбигуанида) или вода, обработанная хлором, полученным с помощью электролиза
Диапазон pH: 6,5–8,4
Температурный диапазон перекачиваемой жидкости: от +4 до +40 °С
Максимальная температура воздуха: +50 °С
Максимальное рабочее давление: 2,5 бар/250 кПа
Класс защиты электродвигателя: IP X5
Класс изоляции: F
Материал рабочего колеса: технополимер
Стандартное напряжение: 230 В, от 50 до 60 Гц
Шнур питания (м) и штепсель: не входит в комплект
Вид установки: переносной или стационарный
Сертификация: energy Star, SVRS (только версия SVRS)

E.Swim и E.Swim SVRS — электронные насосы с частотным преобразователем для применения в плавательных бассейнах или рыбопродуктивных прудах, где также может использоваться соленая вода, в домашних и муниципальных хозяйствах. Бесшумные, с функцией программирования, с встроенным большим префильтром, доступным для проверки степени загрязнения. 12-контактная плата управления E.Swim и E.Swim SVRS обеспечивает совместимость с любой панелью управления — аналоговой или цифровой.

КОНСТРУКЦИОННЫЕ ОСОБЕННОСТИ НАСОСА

Большая вместимость фильтрующей сетки с крышкой, оборудованной фильтром, который легко вынимается для очистки. Фильтр выполнен из антиоксидантного материала, что позволяет быстро и легко производить визуальную проверку. Оборудован виброгасящими опорами. Быстроразъемное соединение.

КОНСТРУКЦИОННЫЕ ОСОБЕННОСТИ ЭЛЕКТРОДВИГАТЕЛЯ

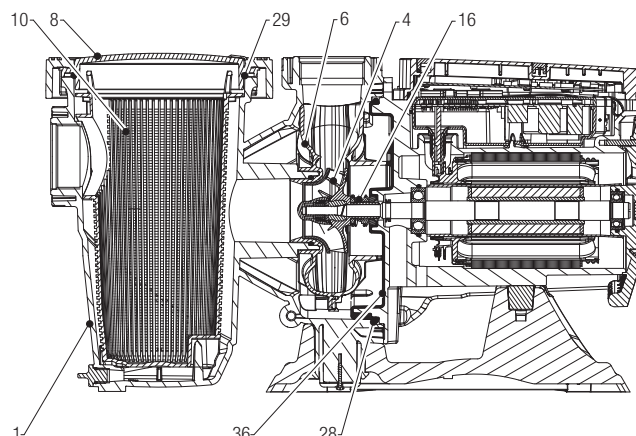
Синхронный электродвигатель на постоянных магнитах, бесщеточный, герметичный ротор с постоянными магнитами, охлаждается перекачиваемой жидкостью (без воздушного охлаждения), низкий уровень шума 45 дБ. Алюминиевый корпус электродвигателя покрыт износостойким полимерным покрытием.

ОСОБЕННОСТИ ЭЛЕКТРОННОГО УПРАВЛЕНИЯ

Возможность дистанционного управления по сигналам 0–10 В, 4–20 мА и ШИМ-сигналу. Благодаря частотному преобразователю насосы могут работать с постоянной частотой вращения или с постоянным расходом (без применения датчиков), обеспечивая оптимальную производительность и минимальное энергопотребление. Панель управления имеет 4 кнопки с 8 программируемыми скоростями, светодиодные индикаторы состояния и аварийных сигналов. Имеется меню для еженедельного и сезонного программирования. Версия SVRS имеет программную функцию, которая отключает всас насоса в случае обнаружения засора. SVRS — сокращение, означающее Safety Vacuum Release Systems (вакуумные предохранительные системы).

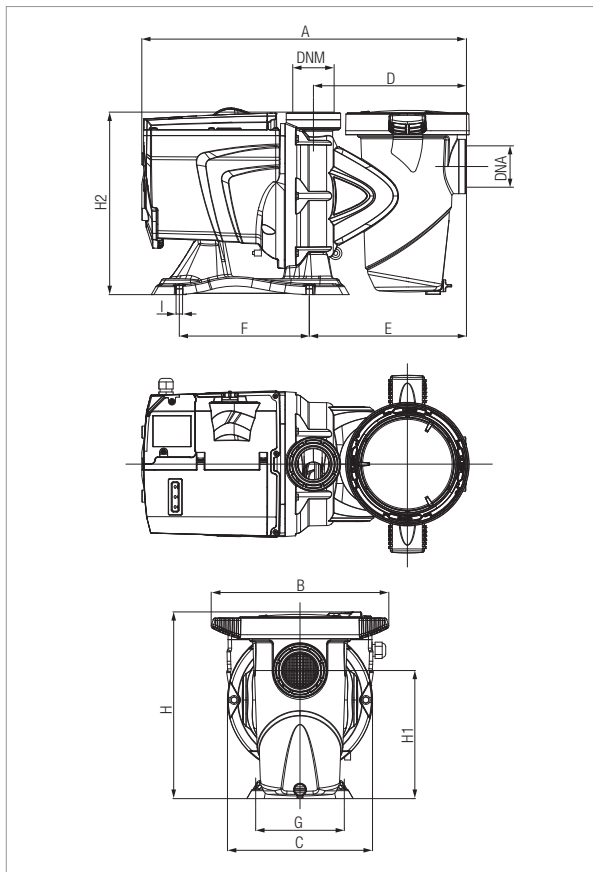
МАТЕРИАЛЫ

№ п. п.	КОМПОНЕНТЫ	МАТЕРИАЛЫ
1	КОРПУС НАСОСА	УСИЛЕННЫЙ ТЕХНОПОЛИМЕР
4	РАБОЧЕЕ КОЛЕСО	УСИЛЕННЫЙ ТЕХНОПОЛИМЕР
6	УЛИТКА	УСИЛЕННЫЙ ТЕХНОПОЛИМЕР
8	КРЫШКА СЕТЧАТОГО ФИЛЬТРА	ПОЛИКАРБОНАТ
10	СЕТЧАТЫЙ ФИЛЬТР	ТЕХНОПОЛИМЕР
16	ТОРЦОВОЕ УПЛОТНЕНИЕ	УГЛЕПЛАСТИК/АЛЮМИНИЙ/БУТАДИЕН-НИТРИЛЬНЫЙ КАУЧУК/AISI 316
28	УПЛОТНИТЕЛЬНОЕ КОЛЬЦО	БУТАДИЕН-НИТРИЛЬНЫЙ КАУЧУК
29	УПЛОТНИТЕЛЬНОЕ КОЛЬЦО	БУТАДИЕН-НИТРИЛЬНЫЙ КАУЧУК
36	ДИСК, УДЕРЖИВАЮЩИЙ УПЛОТНЕНИЕ	ЭТИЛЕН-ПРОПИЛЕНОВЫЙ КАУЧУК

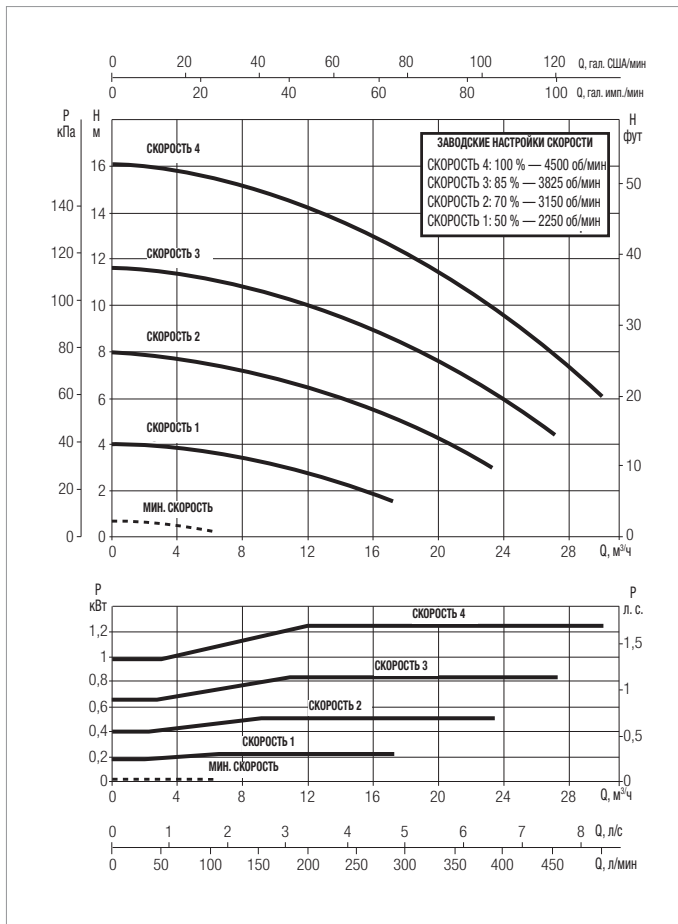


E.SWIM 150 — НАСОС ДЛЯ ПЛАВАТЕЛЬНОГО БАССЕЙНА

Диапазон температур перекачиваемой жидкости: до 40 °С. Максимальная температура воздуха: +50 °С



Графики рабочей характеристики основаны на следующих значениях кинематической вязкости = 1 мм²/с при плотности, равной 1000 кг/м³. Погрешность характеристики соответствует ISO 9906.



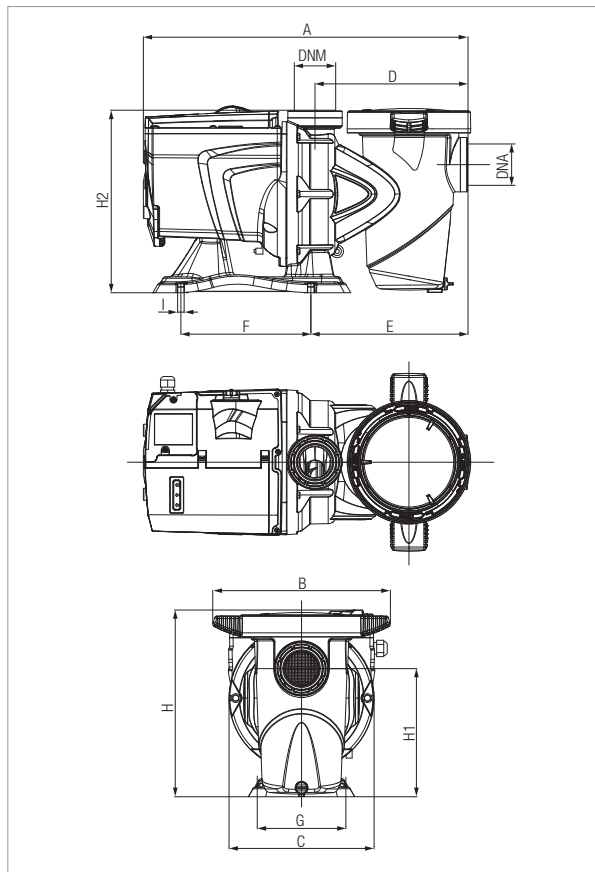
МОДЕЛЬ	КОД	Q = м³/ч										
		0	6	9	12	15	18	21	24	27	30	
E.SWIM 150	60194426	Q = л/мин										
E.SWIM 150 SVRS	60194427	H (м)										
		0	100	150	200	250	300	350	400	450	500	
		15,9	15,7	15,2	14,4	13,4	12,2	10,9	9,4	7,9	6,3	

МОДЕЛЬ	КОД	ВХОД ПИТАНИЯ 50 Гц	P1 МАКС. кВт	P2 НОМИНАЛ.		I _n А	УРОВЕНЬ ШУМА — СРЕДНЕЕ РАБОЧЕЕ ПОЛОЖЕНИЕ дБА
				кВт	л. с.		
E.SWIM 150	60194426	230 В	1,25	1,1	1,5	5,6	50 дБА
E.SWIM 150 SVRS	60194427	230 В	1,25	1,1	1,5	5,6	50 дБА

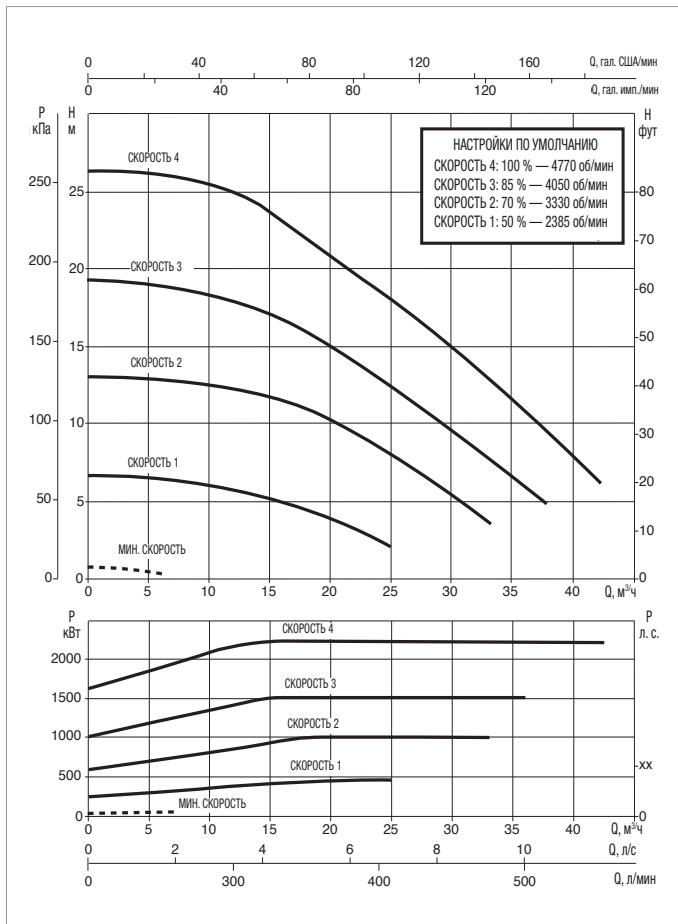
МОДЕЛЬ	КОД	A	B	C	D	E	F	G	H	H1	H2	I	DNA	DNM	ГАБАРИТЫ УПАКОВКИ			ВЕС БРУТТО кг	КОЛ-ВО НА ПОДДОНЕ
															L/A	L/B	H		
E.SWIM 150	60194426	550	300	245	259	266	220	150	316	217	309	11	2" F	2" F	720	350	430	19	8
E.SWIM 150 SVRS	60194427	550	300	245	259	266	220	150	316	217	309	11	2" F	2" F	720	350	430	19	8

E.SWIM 300 — НАСОС ДЛЯ ПЛАВАТЕЛЬНОГО БАССЕЙНА

Диапазон температур перекачиваемой жидкости: до 40 °С. Максимальная температура воздуха: +50 °С



Графики рабочей характеристики основаны на следующих значениях кинематической вязкости = 1 мм²/с при плотности, равной 1000 кг/м³. Погрешность характеристики соответствует ISO 9906.



МОДЕЛЬ	КОД	Q = м³/ч										
		0	5	10	15	20	25	30	35	40	42,6	
		Q = л/мин										
		0	83	166	250	333	416	500	583	666	710	
E.SWIM 300	60174704	H (M)	26	25,4	24,8	23,2	20,6	17,4	14,4	11,5	7,8	6

МОДЕЛЬ	КОД	ВХОД ПИТАНИЯ 50 Гц	P1 МАКС. кВт	P2 НОМИНАЛ.		In А	УРОВЕНЬ ШУМА — СРЕДНЕЕ РАБОЧЕЕ ПОЛОЖЕНИЕ дБА
				кВт	л. с.		
E.SWIM 300	60174704	230 В	2,25	1,9	2,6	10	44 дБА

МОДЕЛЬ	КОД	A	B	C	D	E	F	G	H	H1	H2	I	DNA	DNM	ГАБАРИТЫ УПАКОВКИ			ВЕС БРУТТО кг	КОЛ-ВО НА ПОДДОНЕ
															L/A	L/B	H		
E.SWIM 300	60174704	574	304	290	269	276	220	150	354	252	344	11	2" F	2" F	720	350	430	21,3	6