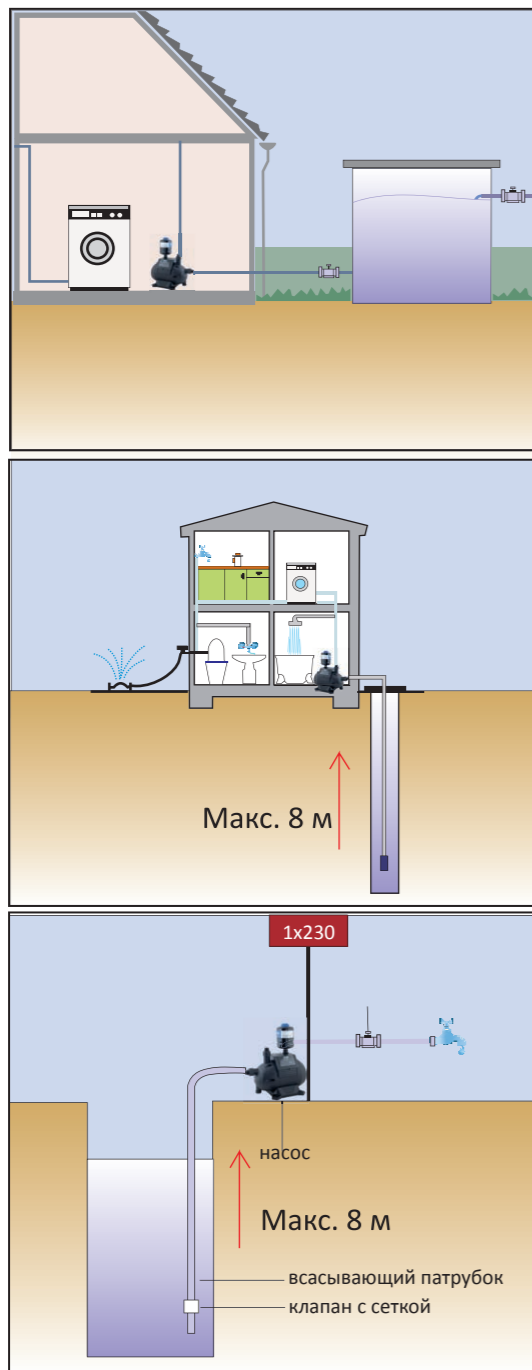


# Booster Silent

## СОВЕТЫ

### СХЕМА МОНТАЖА:



**1.** Производительность насоса системы водоснабжения должна быть не менее максимального расхода системы водоснабжения. При этом следует учитывать что:

**1.1** Производительность самовсасывающего насоса значительно снижается с увеличением глубины всасывания.

**1.2** Производительность скважинного насоса должна также соответствовать дебету скважины. В случае если производительность насоса больше дебета скважины, требуется обязательная защита насоса по «сухому ходу».

**2.** Напор насоса системы водоснабжения должен быть равен сумме:

**2.1** Геометрической разницы в высотах между местом установки насоса и самой верхней точки водоразбора, в случае скважинного насоса берется геометрическая разница в высотах между динамическим уровнем скважины и верхней точкой водоразбора.

**2.2** Потери на трение в трубопроводах и фильтрах.

**2.3** Свободного напора в верхней точке водоразбора (как правило, эта величина составляет от 5 до 25 метров водяного столба).

**3.** Выбор насоса системы водоснабжения необходимо производить так, чтобы «рабочая точка» находилась в средней трети графика гидравлической кривой насоса.



Бытовое  
ВОДОСНАБЖЕНИЕ



WATER • TECHNOLOGY

## Booster Silent



Автоматические  
многоступенчатые насосы



WATER • TECHNOLOGY



PUMPS • MOTORS • ELECTRONICS



PUMPS • MOTORS • ELECTRONICS

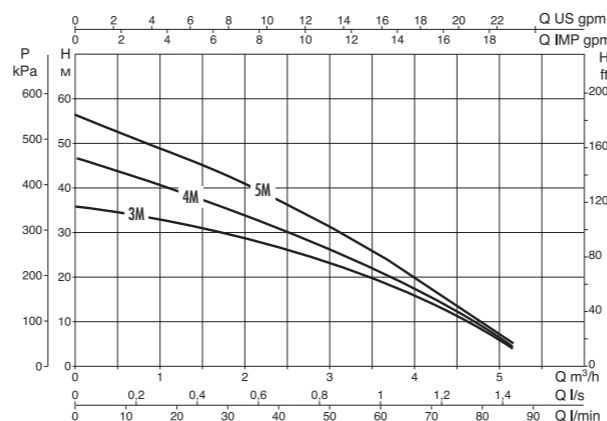
# Booster Silent

# Booster Silent

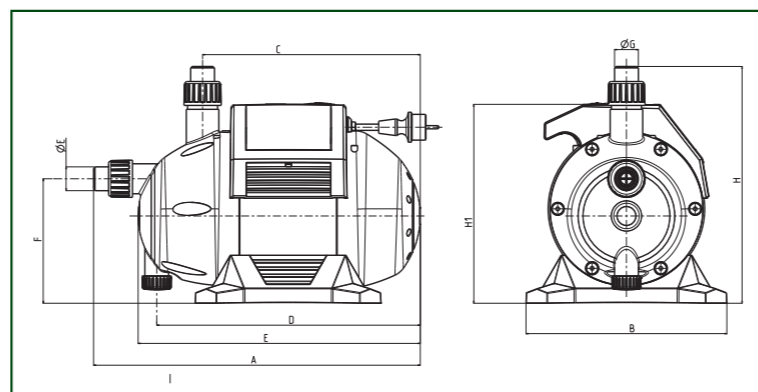
# Booster Silent



## ГИДРАВЛИЧЕСКИЕ ХАРАКТЕРИСТИКИ:



## ГАБАРИТНЫЕ РАЗМЕРЫ И ВЕС:



Модель	A	B	C	D	E	F
BOOSTER SILENT 3 M	455	280	305	370	395	175
BOOSTER SILENT 4 M	455	280	305	370	395	175
BOOSTER SILENT 5 M	455	280	305	370	395	175

Модель	Ø G	H	H1	Размеры упаковки, м³	Вес брутто, кг
BOOSTER SILENT 3 M	33	330	280	0,07	11,5
BOOSTER SILENT 4 M	33	330	280	0,07	11,5
BOOSTER SILENT 5 M	33	330	280	0,07	11,5

## ПРЕИМУЩЕСТВА

- КОМПАКТНАЯ СИСТЕМА
- АВТОМАТИЧЕСКИЙ РЕЖИМ РАБОТЫ
- ЗАЩИТА ОТ СУХОГО ХОДА
- ВСТРОЕННЫЙ ОБРАТНЫЙ КЛАПАН
- НИЗКИЙ УРОВЕНЬ ШУМА
- ДВИГАТЕЛЬ С ВОДЯНЫМ ОХЛАЖДЕНИЕМ

**Назначение.** Разработано специально для индивидуальных систем водоснабжения и небольших сельскохозяйственных установок.

**Рабочий диапазон:** производительность - от 0,4 до 5,1 куб.м/ч, напор - до 57,5 м водяного столба.

**Максимальное рабочее давление:** 6 бар.

**Перекачиваемая жидкость.** Состав: чистая, без твердых включений и минеральных масел, не вязкая, химически нейтральная, по характеристикам аналогичная воде. Температура: для санитарной воды - от 0°C до +35°C, для прочих применений - от 0°C до +40°C.

**Основные материалы.** Гидравлический корпус, опора двигателя, кожух двигателя, рабочее колесо и диффузор - технополимер; ротор - нержавеющей сталь; уплотнение - EPDM; торцевое уплотнение вала - графит/керамика и масляная камера с двумя сальниковыми уплотнениями.

**Особенности.** Двигатели оборудованы электромеханической системой регулирования со встроенными датчиками давления и потока. Есть встроенная защита от "сухого" хода и перегрузки.

**Монтаж.** Вал двигателя - в горизонтальном положении.

**Стандартное электропитание:** 1x230 В

**Степень защиты:** IP 54

**Класс изоляции:** F

Самый тихий (67 dB) многоступенчатый (3-4-5 рабочими колесами) самовсасывающий насос со встроенной системой управления. Разработан для применения в бытовых системах водоснабжения и полива.

## КОМПЛЕКТ ПОСТАВКИ:

- 2 литровый бак и комплект соединений
- встроенный обратный клапан
- электрический кабель 2 метра